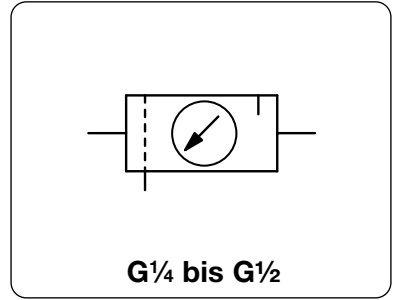


Beschreibung	Wartungseinheit, bestehend aus Filter, Regler und Öler mit Manometer, in kleiner Bauform mit großem Volumenstrom.	
Medium	Druckluft oder neutrale Gase	
Eingangsdruck	max. 17 bar	
Einstellung	mit verrastbarem Einstellknopf bei C520FRL, mit Knebel bei C521FRL, mit Einstellschraube C522FRL rücksteuerbar (Sekundärentlüftung), wahlweise nicht rücksteuerbar	
Rücksteuerung	G ^{1/8} beidseitig, Verschlusschrauben werden mitgeliefert	
Manometeranschluss	40 µm, wahlweise 5 µm, aus Sinterbronze	
Filterelement Behälter	Metallausführung mit Sichtglas	
Entleerung	Handablass standardmäßig, wahlweise Ablassautomat, max. 10 bar	
Temperaturbereich	0 °C bis 80 °C	
Werkstoffe	Gehäuse: Aludruckguss	Behälter: Aludruckguss
	Federhaube: glasfaserverst. Kunststoff	Elastomere: NBR
	Innenteile: Messing, Kunststoff	



Abmessungen			Kombination	Volumen-	P ₁	Anschluss-	Druck-	Bestell-
A	B	C	bestehend	strom	max.	gewinde	Regelbereich	Nummer
mm	mm	mm	aus	m ³ /h*1 l/min*1	bar	G	bar	A*

Wartungseinheit 3-teilig			mit Handablass, rücksteuerbar, max. 17 bar mit Manometer, Filterporenweite 40 µm				C520FRL			
280	265	165	R520+F520+L520	132	2100	17	G ^{1/4}	0,2 ... 2	2	C520FRL-02WJA
								0,3 ... 3,5	3,5	C520FRL-02WJB
								1,0 ... 10	10	C520FRL-02WJC
			R522+F520+L520					1,7 ... 17	17	C522FRL-02WJD
280	265	165	R520+F520+L520	186	3100	17	G ^{3/8}	0,2 ... 2	2	C520FRL-03WJA
								0,3 ... 3,5	3,5	C520FRL-03WJB
								1,0 ... 10	10	C520FRL-03WJC
			R522+F520+L520					1,7 ... 17	17	C522FRL-03WJD
280	265	165	R520+F520+L520	288	4800	17	G ^{1/2}	0,2 ... 2	2	C520FRL-04WJA
								0,3 ... 3,5	3,5	C520FRL-04WJB
								1,0 ... 10	10	C520FRL-04WJC
			R522+F520+L520					1,7 ... 17	17	C522FRL-04WJD
280	265	165	R520+F520+L520	408	6800	17	G ^{3/4}	0,2 ... 2	2	C520FRL-06WJA
								0,3 ... 3,5	3,5	C520FRL-06WJB
								1,0 ... 10	10	C520FRL-06WJC
			R522+F520+L520					1,7 ... 17	17	C522FRL-06WJD

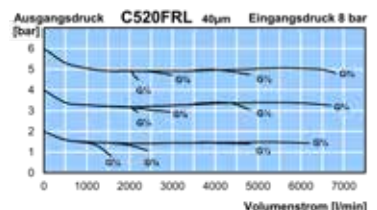
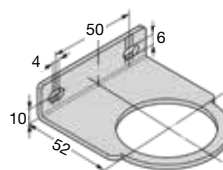
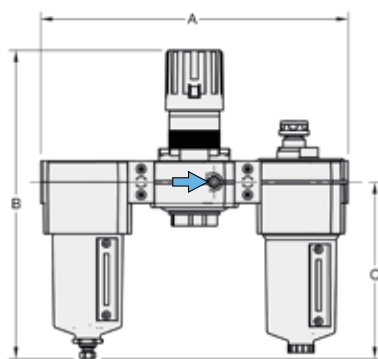


Wahlweise Ausführung, es ist der entsprechende Buchstabe hinzuzufügen

Knebel	einschließlich Kontermutter	bis 10 bar	B + 20 mm	C521FRL- 0.W..
Einstellschraube	einschließlich Kontermutter	bis 10 bar	B + 20 mm	C522FRL- 0.W..
5 µm Filterelement				C52.FRL- 0.WG.
nicht rücksteuerbar	ohne Sekundärentlüftung			C52.FRL- 0.W..K
Ablassautomat	SA-500, max. 10 bar			C52.FRL- 0.W..R

Zubehör, lose beigelegt

Manometer	Ø 50 mm, 0...*2 bar, G ^{1/8}	MA5001- . . *2
Befestigungswinkel	aus Stahl	BW48-01
Befestigungsmutter	aus Kunststoff	M48x1,5K



*1 bei 8 bar Eingangsdruck, 6 bar Ausgangsdruck und 1 bar Druckabfall
 *2 02 = 0...2,5 bar, 04 = 0...4 bar, 06 = 0...6 bar, 10 = 0...10 bar, 16 = 0...16 bar, 25 = 0...25 bar

* Produktgruppe

Anbaugeräte: siehe Kapitel Druckluft-Wartungseinheiten
Manometer: siehe Kapitel Druckmessgeräte

PDF CAD
 www.aircom.net



Bestellbeispiel:
C520FRL-02WJA